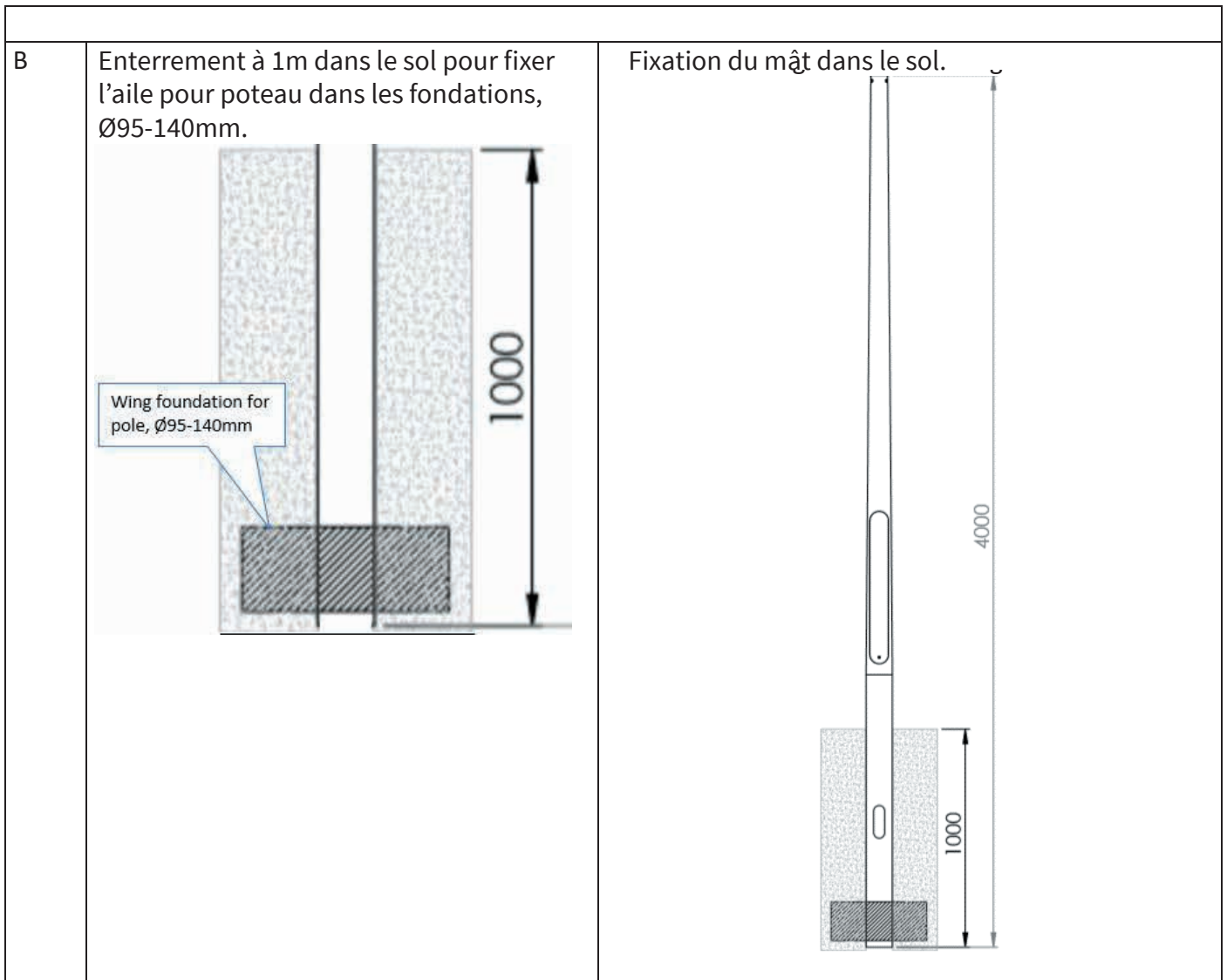
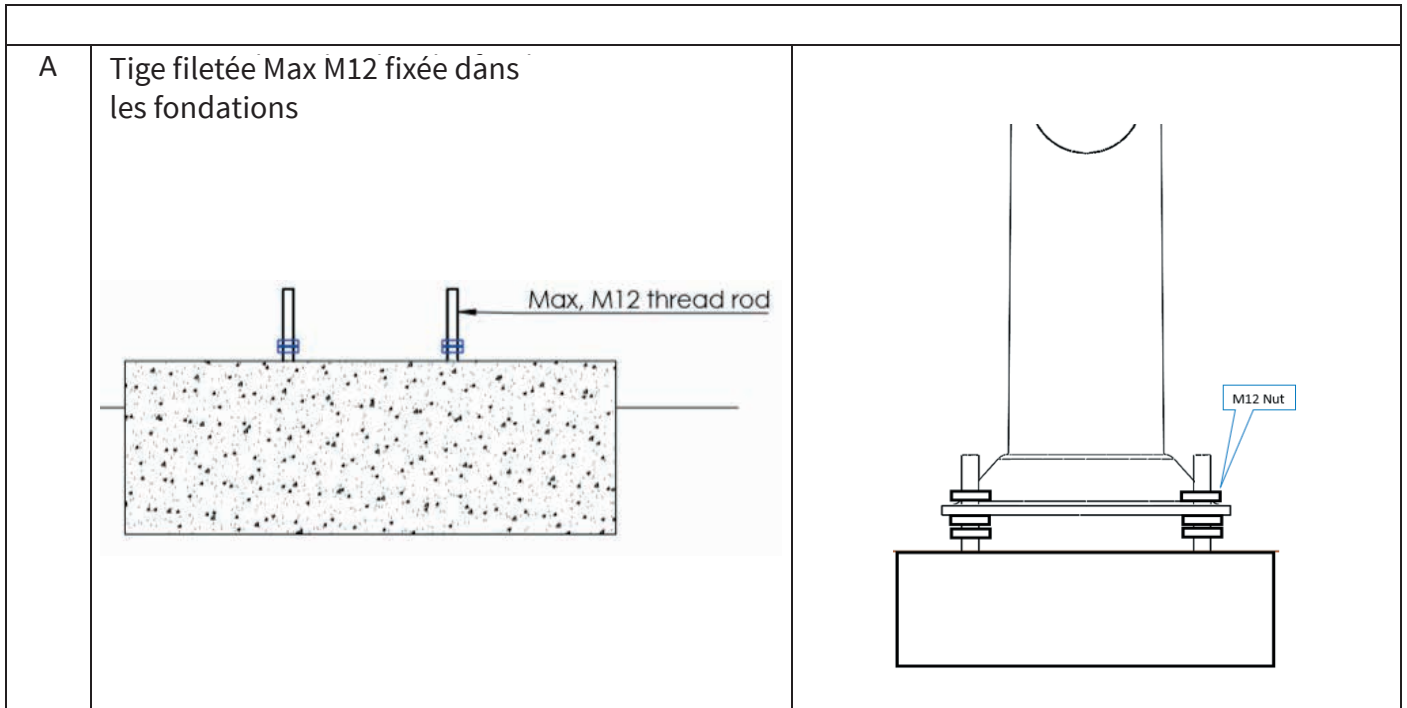

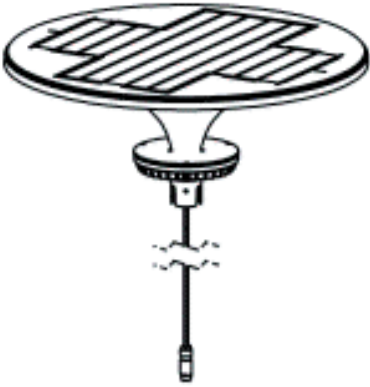



1- Mât



2- Reliez le câble de la lampe à la batterie.

Batterie	Câble de lampe	
		

3- Après 30 secondes à 5 minutes, la tête de la lampe clignotera 4 à 5 fois pour indiquer qu'elle est prête.

4- Installez la tête de lampe sur la base. Serrez les vis à tête creuse.

